

Blackjack[®] P-RACK[™]

Serveurs propulsés par DW Spectrum[®] IPVMS

NDAA/TAA
COMPLIANT PRODUCT



80-120 To

Stockage de 80-120To



600Mbps de débit



RAID



Deux cartes NIC



IPVMS

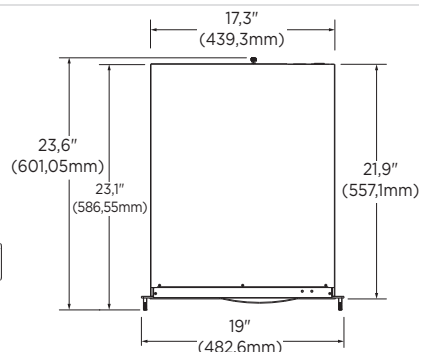
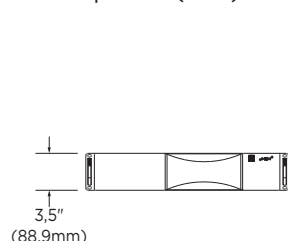
5 ANS

Garantie limitée

Châssis-serveur 2U 8 baies avec RAID DW-BJPR2UxT / DW-BJPR2UxT-LX

Dimensions

Unité : pouce (mm)



Résumé

Les serveurs Blackjack[®] P-Rack[™] sont conformes aux normes NDAA et TAA et peuvent enregistrer et gérer des caméras IP à un ou plusieurs capteurs, quelle que soit leur résolution, avec un débit maximal de 600 Mbps. Les serveurs Blackjack P-Rack sont préchargés avec la suite DW Spectrum[®] IPVMS, peuvent être configurés avec un stockage d'enregistrement RAID5 de 80-120 To et bénéficient de notre garantie limitée de 5 ans.

Fonctionnalités

- Prise en charge de toutes les caméras IP conformes à la norme ONVIF
- Options de stockage Stockage interne de 80-120 To, stockage d'enregistrement de 60-100 To stockage d'enregistrement
- Redondance des données
- Enregistrement et gestion de caméras IP à un ou plusieurs capteurs de toute résolution jusqu'à un débit de 600 Mbps
- OS sur SSD séparé
- Hébergement DW Spectrum IPVMS pour l'installation, la configuration, surveillance et enregistrement
- Frais de licence d'enregistrement unique, entièrement transférable entre caméras et encodeurs
- Une (1) licence DW Spectrum IPVMS 4 canaux incluse (DW-SPECTRUMLS004)
- Pas de frais d'entretien annuels
- Évolution simple de l'entreprise
- Découverte automatique des dispositifs
- Enregistrement à double flux
- Kit de rail inclus
- Souris et clavier USB inclus
- Conçu, assemblé et testé aux États-Unis.
- Conforme à la NDAA/TAA
- Garantie limitée de 5 ans

Spécifications



NUMÉRO DE PIÈCE	DW-BJPR2UXXT	
Licences IP incluses	4	
Facteur de forme	Montage en rack	
Système d'exploitation	Utilisation de Windows 10 IoT Enterprise LTSC Ubuntu Desktop 20.04.5 LTS	
CPU	Processeur Intel [®] i7	
Mémoire	16Go	
Port Ethernet	1x Port Ethernet 1 Gigabit (RJ45) 1x Port Ethernet 2.5 Gigabit (RJ45) Option : DW-R2NIC - upgrade quad Carte NIC 1Go*	
Système	Taux de stockage vidéo maximum (Mbps)	600 Mbps
Stockage	HDD maximum	6 disques durs SATA de 3,5"
	Stockage maximal	120 To RAID5 (100 To de stockage utilisable)
	Options RAID	RAID5
Sortie vidéo	Interface USB	Oui
	Sorties	Sortie véritable HD ou DVI
	Carte vidéo	GeForce 210 1024MB
	Résolution	Max 2560 x 1600 @ 60Hz
Logiciel VMS préchargé	DW Spectrum [®] IPVMS	
Clients distants	Multiplateforme - Windows [®] , Linux Ubuntu [®] et Mac [®]	
Applications mobiles	iOS [®] et Android [®]	
Clavier et souris	Inclus	
Kit de rail	Inclus	
Alimentation électrique	400W**	
Température de fonctionnement	41°F-104°F (5°C-40°C)	
Humidité de fonctionnement	20-90% RH	
Dimension (LxPxH)	17,3" x 21,9" x 3,5" (439,3 x 557,1 x 88,9 mm)	
Garantie	Limité à 5 ans	

* Disponible uniquement au moment de la commande initiale.
** UPS recommandé.

Conçu et mis en service aux États-Unis.

Modèles disponibles

Windows[®] OS

- DW-BJPR2U80T - 80 To de stockage brut, 60 To de stockage utilisable, RAID5
- DW-BJPR2U120T - 120 To de stockage brut, 100 To de stockage utilisable, RAID5

Linux[®] Linux[®] OS

- DW-BJPR2U80T-LX - 80 To de stockage brut, 60 To de stockage utilisable, RAID5
- DW-BJPR2U120T-LX - 120 To de stockage brut, 100 To de stockage utilisable, RAID5



866.446.3595

sales@digital-watchdog.com

www.digital-watchdog.com

Built for Users.™

