

Blackjack[®] TOWER[™]

Servidores con tecnología DW Spectrum[®] IPVMS

Servidores de tamaño completo

DW-BJTR715xxT/LX/S, DW-BJTR716xxT/LX/S



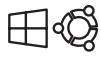
NDAA/TAA
COMPLIANT PRODUCT

80-140TB

Almacenamiento
80-140TB



Salida de
600Mbps



OS Windows 10,
Server y Linux Ubuntu



RAID5, 6



HDD de intercambio
en caliente

5 Años

Garantía
limitada

Resumen

Los servidores de Blackjack[®] Tower[™] ofrecen soluciones fiables y de alto desempeño que permiten grabar varias cámaras IP de cualquier resolución con una salida de hasta 600Mbps. Los servidores cuentan con certificación UL, cumplen con la normativa NDAA/TAA y vienen precargados con DW Spectrum[®] IPVMS y cuatro licencias gratuitas de grabación, ofrecen hasta 140TB de almacenamiento interno con opciones RAID5 o RAID6, discos de intercambio en caliente, son compatibles con ONVIF y cuentan con una garantía limitada de 5 años.

Características

- Admite todas las cámaras IP de conformidad con ONVIF
- Hasta 140 TB de almacenamiento interno bruto (ver modelos en la página siguiente)
- Discos duros de intercambio en caliente
- OS en SSD
- Opciones de RAID5, RAID6
- Grabe y gestione cámaras IP multisensor y con un único sensor de cualquier resolución hasta un rendimiento de 600Mbps (máx. 420Mbps con RAID6)
- Incluye DW Spectrum[®] para la instalación, configuración y grabación
- Cargo único por licencia de grabación, totalmente transferible entre cámaras y codificadores
- Una (1) licencia de 4 canales incluida (DW-SPECTRUMLSC004)
- Sin gastos de mantenimiento anual
- Escalabilidad empresarial sencilla
- Detección automática de dispositivos
- Grabación de transmisión doble
- Mouse y teclado USB incluidos
- Diseñado, montado y probado en los EE.UU.
- Certificación UL
- Cumple con NDAA/TAA
- Garantía limitada por 5 años



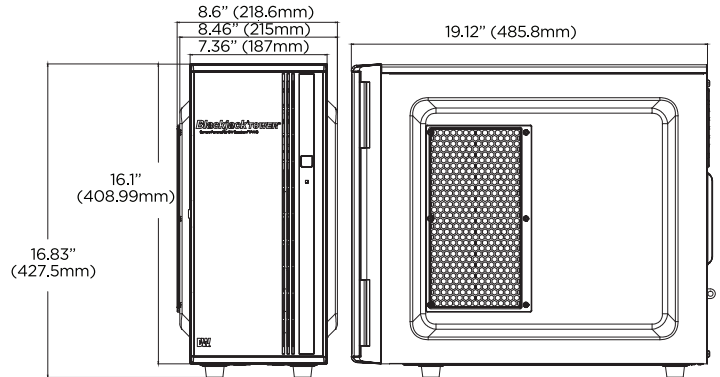
Accesorios



DW-BJMTC5204T,
DW-BJMTC7404T
Estación de trabajo de
supervisión Blackjack[®]

Dimensiones

Unidad: Pulgadas (mm)



Especificaciones



Licencias IP incluidas		4
Formato		Torre completa
Sistema operativo	Windows [®] 10	DW-BJTR715xxT/ DW-BJTR716xxT
	Linux Ubuntu [®]	DW-BJTR715xxTLX/ DW-BJTR716xxTLX
	Windows Server [®]	DW-BJTR715xxTS/ DW-BJTR716xxTS
	OS en SSD	240GB SSD
CPU		Procesador Intel [®] Core [™] i7
Memoria		16GB
Puerto Ethernet		2x 1G Ethernet
Sistema	Almacenamiento máximo de video	RAID5: 600Mbps RAID6: 420Mbps
	Disco duro máximo	7 x SATA HDD 3.5, de intercambio en caliente
Almacenamiento	Almacenamiento máximo	Máximo en bruto 140TB
	Opciones de RAID	RAID5, RAID6
Video	Salidas	1x HD verdadero, 1x DVI, 1x DisplayPort. 1 salida de pantalla máx. a la vez
	Tarjeta de video	Gráficos Intel integrados
Software VMS precargado		DW Spectrum [®] IPVMS
Clientes remotos		Multiplataforma - Windows [®] , Linux Ubuntu [®] y Mac [®]
Aplicaciones móviles		iOS [®] y Android [®]
Teclado y mouse		Incluido
Fuente de alimentación		500W**
Temperatura y humedad de funcionamiento		41°F-104°F (5°C-40°C)
Humedad de funcionamiento		20-90% RH
Dimensiones (Ancho x Profundidad x Altura)		8.6" x 19.12" x 16.83" (218.6 x 485.8 x 427.5 mm)
Otras certificaciones		UL, FCC y CE
Garantía		limitada por 5 años

Diseñado y configurado en los EE.UU.

** Se recomienda utilizar un SAI

Los modelos disponibles continúan en la página 2.



866.446.3595

sales@digital-watchdog.com

www.digital-watchdog.com

Built for Users.™



Modelos disponibles

Windows 10[®]

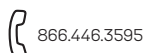
- DW-BJTR71580T - 80 To de stockage, 60 To de stockage utilisable, RAID5
- DW-BJTR715100T - 100 To de stockage, 80 To de stockage utilisable, RAID5
- DW-BJTR715120T - 120 To de stockage, 100 To de stockage utilisable, RAID5
- DW-BJTR715140T - 140 To de stockage, 140 To de stockage utilisable, RAID5
- DW-BJTR716100T - 100 To de stockage, 60 To de stockage utilisable, RAID56
- DW-BJTR716120T - 120 To de stockage, 80 To de stockage utilisable, RAID6
- DW-BJTR716140T - 140 To de stockage, 100 To de stockage utilisable, RAID6

Ubuntu[®] Linux[®]

- DW-BJTR71580TLX - 80 To de stockage, 60 To de stockage utilisable, RAID5
- DW-BJTR715100TLX - 100 To de stockage, 80 To de stockage utilisable, RAID5
- DW-BJTR715120TLX - 120 To de stockage, 100 To de stockage utilisable, RAID5
- DW-BJTR715140TLX - 140 To de stockage, 140 To de stockage utilisable, RAID5
- DW-BJTR716100TLX - 100 To de stockage, 60 To de stockage utilisable, RAID56
- DW-BJTR716120TLX - 120 To de stockage, 80 To de stockage utilisable, RAID6
- DW-BJTR716140TLX - 140 To de stockage, 100 To de stockage utilisable, RAID6

OS Windows[®] Server[®]

- DW-BJTR71580TS - 80 To de stockage, 60 To de stockage utilisable, RAID5
- DW-BJTR715100TS - 100 To de stockage, 80 To de stockage utilisable, RAID5
- DW-BJTR715120TS - 120 To de stockage, 100 To de stockage utilisable, RAID5
- DW-BJTR715140TS - 140 To de stockage, 140 To de stockage utilisable, RAID5
- DW-BJTR716100TS - 100 To de stockage, 60 To de stockage utilisable, RAID56
- DW-BJTR716120TS - 120 To de stockage, 80 To de stockage utilisable, RAID6
- DW-BJTR716140TS - 140 To de stockage, 100 To de stockage utilisable, RAID6



Built for Users.[™]

